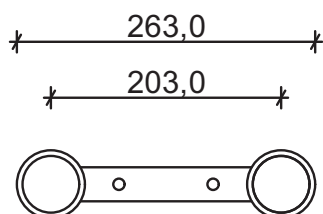
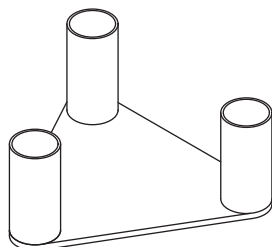


TRAWERSY



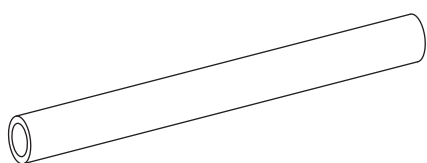
DUOSTAR

Materiał: Aluminium
 Zastosowana rura poprzeczna \varnothing 50x1,5
 oraz rura poprzeczna \varnothing 12x1
 Dostępne w wersjach:
 -Surowe aluminium
 -Malowane według RAL
 -Aluminium polerowane



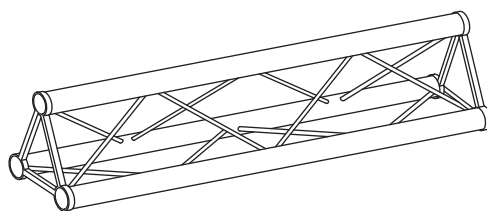
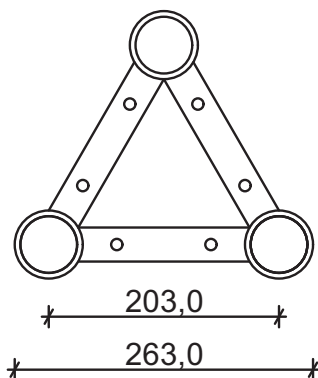
PODSTAWA

Materiał: Stal cynkowa



PRZEDŁUŻKA

Materiał: Stal cynkowa lub aluminium

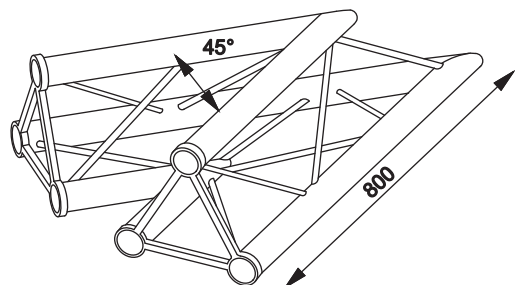


E 1

Materiał: Aluminium
 Zastosowana rura poprzeczna \varnothing 50 x 1,5
 oraz rura poprzeczna \varnothing 12 x 1
 Dostępne w wersjach:
 -Surowe aluminium
 -Malowane według RAL
 -Aluminium polerowane

Dostępne długości L 200-5000

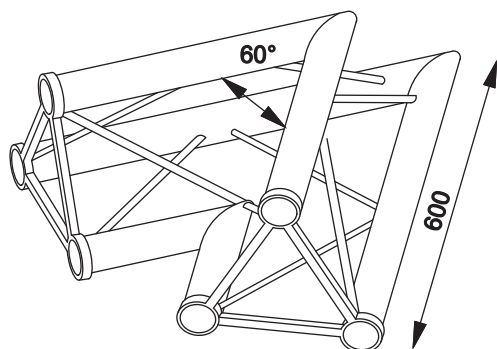
TRAWERSY



E 2/1

Materiał: Aluminium
 Zastosowana rura poprzeczna $\varnothing 50 \times 1,5$
 oraz rura poprzeczna $\varnothing 12 \times 1$
 Dostępne w wersjach:
 -Surowe aluminium
 -Malowane według RAL
 -Aluminium polerowane

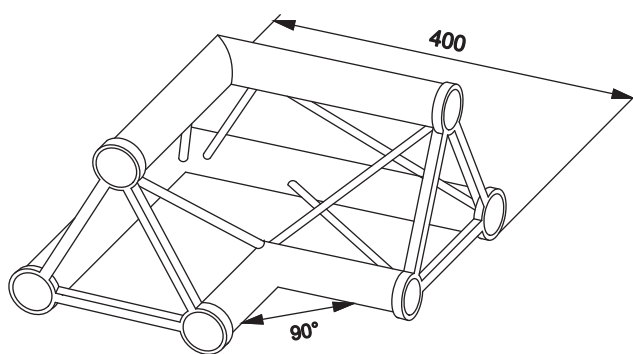
Kąt 45°
 2 złącza



E 2/2

Materiał: Aluminium
 Zastosowana rura poprzeczna $\varnothing 50 \times 1,5$
 oraz rura poprzeczna $\varnothing 12 \times 1$
 Dostępne w wersjach:
 -Surowe aluminium
 -Malowane według RAL
 -Aluminium polerowane

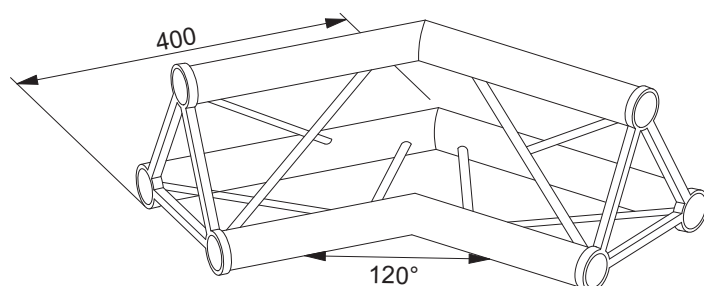
Kąt 60°
 2 złącza



E 2/3

Materiał: Aluminium
 Zastosowana rura poprzeczna $\varnothing 50 \times 1,5$
 oraz rura poprzeczna $\varnothing 12 \times 1$
 Dostępne w wersjach:
 -Surowe aluminium
 -Malowane według RAL
 -Aluminium polerowane

Kąt 90°
 2 złącza

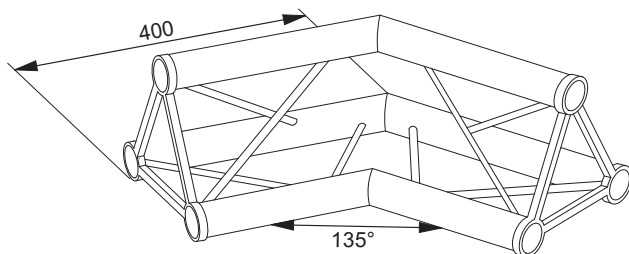


E 2/4

Materiał: Aluminium
 Zastosowana rura poprzeczna $\varnothing 50 \times 1,5$
 oraz rura poprzeczna $\varnothing 12 \times 1$
 Dostępne w wersjach:
 -Surowe aluminium
 -Malowane według RAL
 -Aluminium polerowane

Kąt 120°
 2 złącza

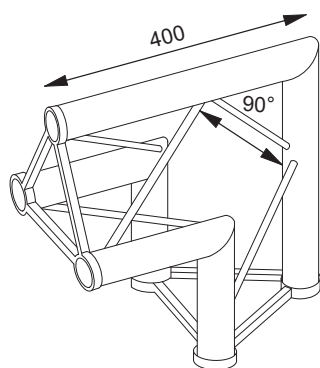
TRAWERSY



E 2/5

Materiał: Aluminium
 Zastosowana rura poprzeczna $\varnothing 50 \times 1,5$
 oraz rura poprzeczna $\varnothing 12 \times 1$
 Dostępne w wersjach:
 -Surowe aluminium
 -Malowane według RAL
 -Aluminium polerowane

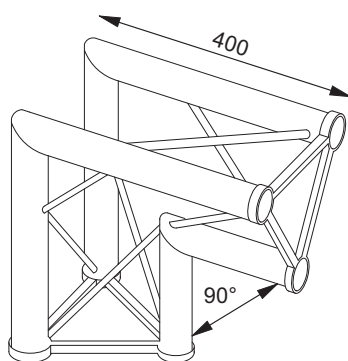
Kąt 135°
 2 złącza



E 2/6

Materiał: Aluminium
 Zastosowana rura poprzeczna $\varnothing 50 \times 1,5$
 oraz rura poprzeczna $\varnothing 12 \times 1$
 Dostępne w wersjach:
 -Surowe aluminium
 -Malowane według RAL
 -Aluminium polerowane

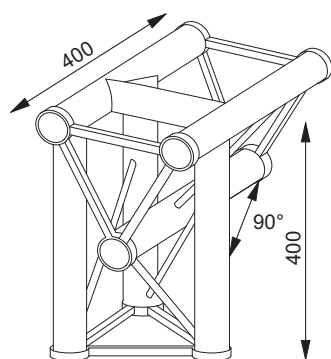
Róg 90° (szczyt na zewnątrz)
 2 złącza



E 2/7

Materiał: Aluminium
 Zastosowana rura poprzeczna $\varnothing 50 \times 1,5$
 oraz rura poprzeczna $\varnothing 12 \times 1$
 Dostępne w wersjach:
 -Surowe aluminium
 -Malowane według RAL
 -Aluminium polerowane

Róg 90° (szczyt od wewnątrz)
 2 złącza

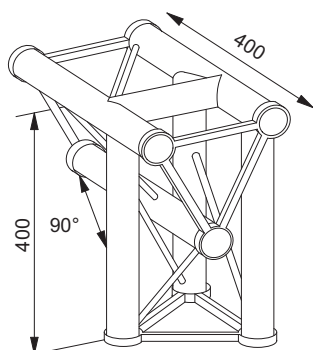


E 3/1

Materiał: Aluminium
 Zastosowana rura poprzeczna $\varnothing 50 \times 1,5$
 oraz rura poprzeczna $\varnothing 12 \times 1$
 Dostępne w wersjach:
 -Surowe aluminium

Róg 90° (wertykalny prawy)
 2 złącza

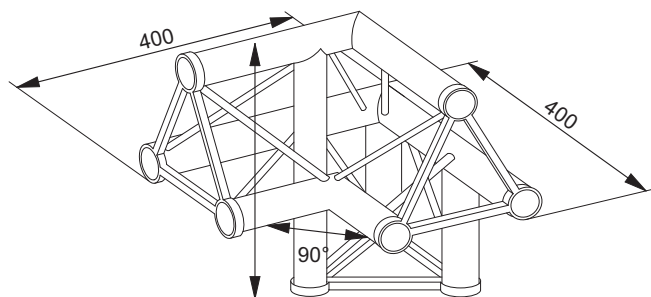
TRAWERSY



E 3/2

Materiał: Aluminium
 Zastosowana rura poprzeczna $\varnothing 50 \times 1,5$
 oraz rura poprzeczna $\varnothing 12 \times 1$
 Dostępne w wersjach:
 -Surowe aluminium
 -Malowane według RAL
 -Aluminium polerowane

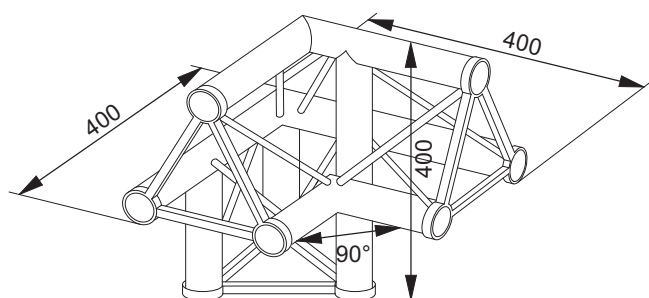
Kąt 90°
 2 złącza



E 3/3

Materiał: Aluminium
 Zastosowana rura poprzeczna $\varnothing 50 \times 1,5$
 oraz rura poprzeczna $\varnothing 12 \times 1$
 Dostępne w wersjach:
 -Surowe aluminium
 -Malowane według RAL
 -Aluminium polerowane

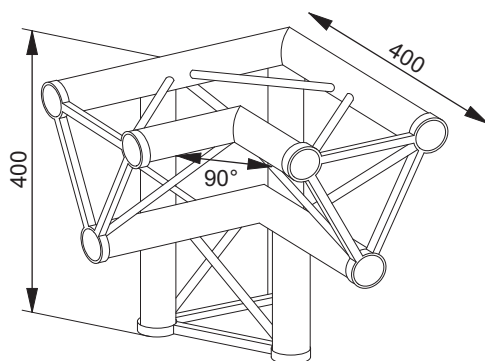
Róg 90°
 3 złącza



E 3/4

Materiał: Aluminium
 Zastosowana rura poprzeczna $\varnothing 50 \times 1,5$
 oraz rura poprzeczna $\varnothing 12 \times 1$
 Dostępne w wersjach:
 -Surowe aluminium
 -Malowane według RAL
 -Aluminium polerowane

Róg 90°
 3 złącza

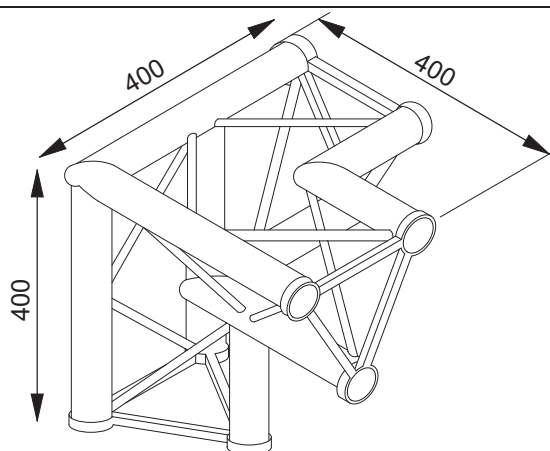


E 3/5

Materiał: Aluminium
 Zastosowana rura poprzeczna $\varnothing 50 \times 1,5$
 oraz rura poprzeczna $\varnothing 12 \times 1$
 Dostępne w wersjach:
 -Surowe aluminium
 -Malowane według RAL
 -Aluminium polerowane

Róg 90°
 3 złącza

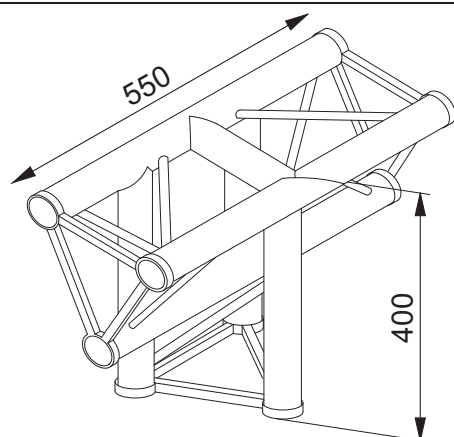
TRAWERSY



E 3/6

Materiał: Aluminium
 Zastosowana rura poprzeczna $\varnothing 50 \times 1,5$
 oraz rura poprzeczna $\varnothing 12 \times 1$
 Dostępne w wersjach:
 -Surowe aluminium
 -Malowane według RAL
 -Aluminium polerowane

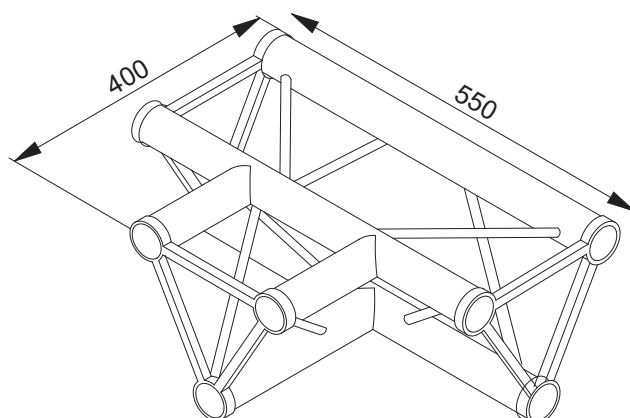
Kąt 90°
 3 złącza



E 3/7

Materiał: Aluminium
 Zastosowana rura poprzeczna $\varnothing 50 \times 1,5$
 oraz rura poprzeczna $\varnothing 12 \times 1$
 Dostępne w wersjach:
 -Surowe aluminium
 -Malowane według RAL
 -Aluminium polerowane

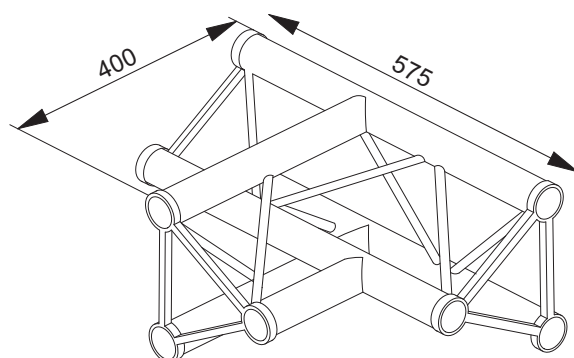
Wertykalny T
 3 złącza



E 3/8

Materiał: Aluminium
 Zastosowana rura poprzeczna $\varnothing 50 \times 1,5$
 oraz rura poprzeczna $\varnothing 12 \times 1$
 Dostępne w wersjach:
 -Surowe aluminium
 -Malowane według RAL
 -Aluminium polerowane

Horizontalny T
 3 złącza

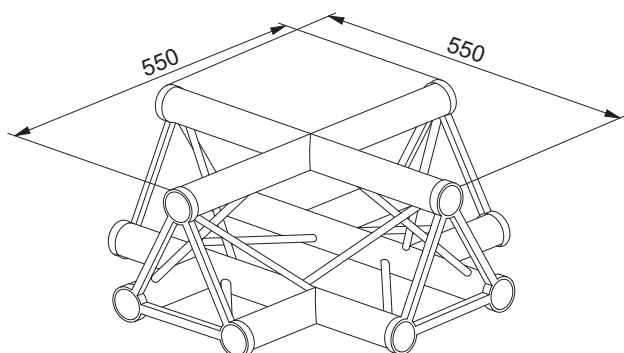


E 3/9

Materiał: Aluminium
 Zastosowana rura poprzeczna $\varnothing 50 \times 1,5$
 oraz rura poprzeczna $\varnothing 12 \times 1$
 Dostępne w wersjach:
 -Surowe aluminium
 -Malowane według RAL
 -Aluminium polerowane

Wertykalny T
 3 złącza

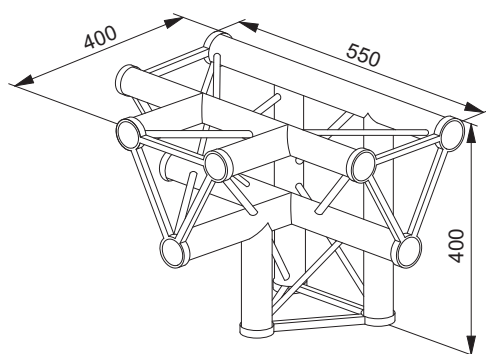
TRAWERSY



E 4/1

Materiał: Aluminium
 Zastosowana rura poprzeczna $\varnothing 50 \times 1,5$
 oraz rura poprzeczna $\varnothing 12 \times 1$
 Dostępne w wersjach:
 -Surowe aluminium
 -Malowane według RAL
 -Aluminium polerowane

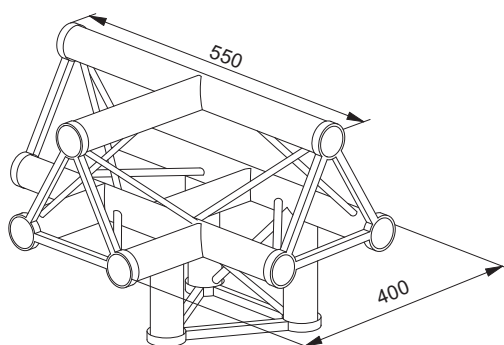
4 złącza



E 4/2

Materiał: Aluminium
 Zastosowana rura poprzeczna $\varnothing 50 \times 1,5$
 oraz rura poprzeczna $\varnothing 12 \times 1$
 Dostępne w wersjach:
 -Surowe aluminium
 -Malowane według RAL
 -Aluminium polerowane

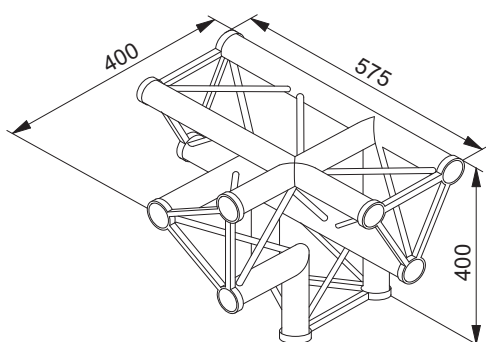
4 złącza



E 4/3

Materiał: Aluminium
 Zastosowana rura poprzeczna $\varnothing 50 \times 1,5$
 oraz rura poprzeczna $\varnothing 12 \times 1$
 Dostępne w wersjach:
 -Surowe aluminium
 -Malowane według RAL
 -Aluminium polerowane

4 złącza

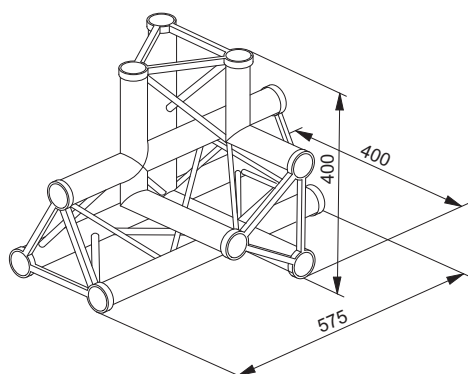


E 4/4

Materiał: Aluminium
 Zastosowana rura poprzeczna $\varnothing 50 \times 1,5$
 oraz rura poprzeczna $\varnothing 12 \times 1$
 Dostępne w wersjach:
 -Surowe aluminium
 -Malowane według RAL
 -Aluminium polerowane

Kąt 90°
 4 złącza

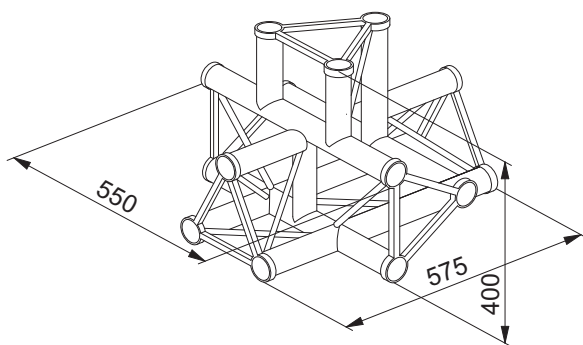
TRAWERSY



E 4/5

Materiał: Aluminium
 Zastosowana rura poprzeczna $\varnothing 50 \times 1,5$
 oraz rura poprzeczna $\varnothing 12 \times 1$
 Dostępne w wersjach:
 -Surowe aluminium
 -Malowane według RAL
 -Aluminium polerowane

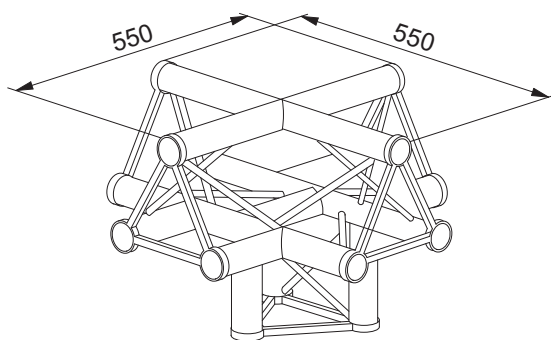
Kąt 90°
 4 złącza



E 5/1

Materiał: Aluminium
 Zastosowana rura poprzeczna $\varnothing 50 \times 1,5$
 oraz rura poprzeczna $\varnothing 12 \times 1$
 Dostępne w wersjach:
 -Surowe aluminium
 -Malowane według RAL
 -Aluminium polerowane

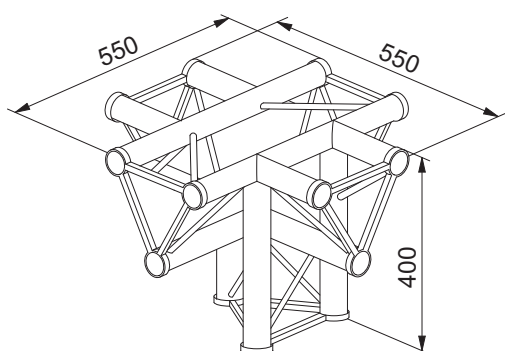
5 złącz



E 5/2

Materiał: Aluminium
 Zastosowana rura poprzeczna $\varnothing 50 \times 1,5$
 oraz rura poprzeczna $\varnothing 12 \times 1$
 Dostępne w wersjach:
 -Surowe aluminium
 -Malowane według RAL
 -Aluminium polerowane

5 złącz

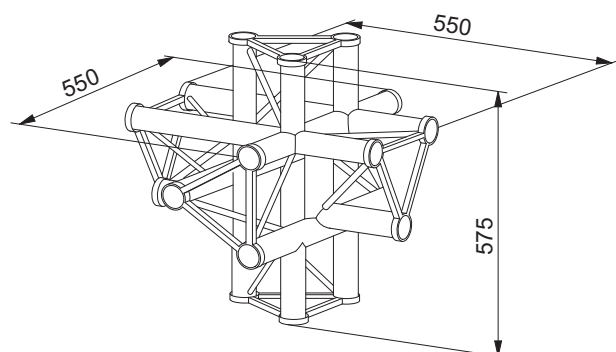


E 5/3

Materiał: Aluminium
 Zastosowana rura poprzeczna $\varnothing 50 \times 1,5$
 oraz rura poprzeczna $\varnothing 12 \times 1$
 Dostępne w wersjach:
 -Surowe aluminium
 -Malowane według RAL
 -Aluminium polerowane

5 złącz

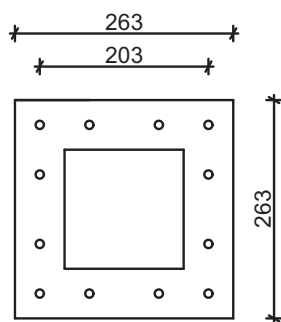
TRAWERSY



E 6/1

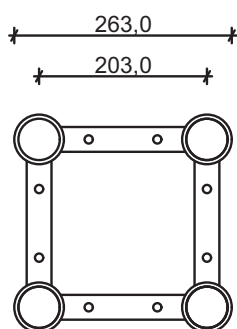
Materiał: Aluminium
 Zastosowana rura poprzeczna $\varnothing 50 \times 1,5$
 oraz rura poprzeczna $\varnothing 12 \times 1$
 Dostępne w wersjach:
 -Surowe aluminium
 -Malowane według RAL
 -Aluminium polerowane

6 złącz



KOSTKA DO QUADRO

Materiał: Aluminium



QUADRO

Materiał: Aluminium
 Zastosowana rura poprzeczna $\varnothing 50 \times 1,5$
 oraz rura $\varnothing 16 \times 1$
 Dostępne w wersjach:
 -Surowe Aluminium
 -Malowane według RAL
 -Aluminium polerowane